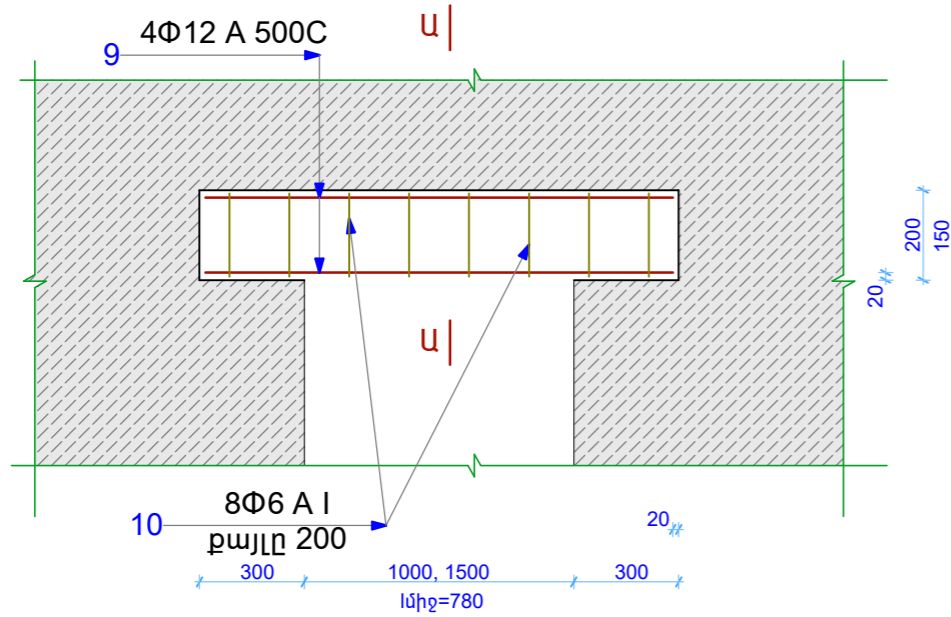
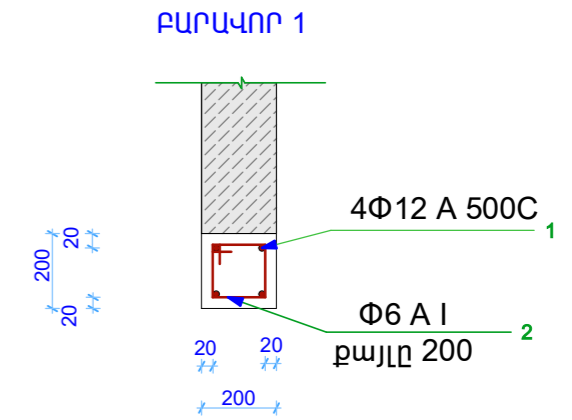
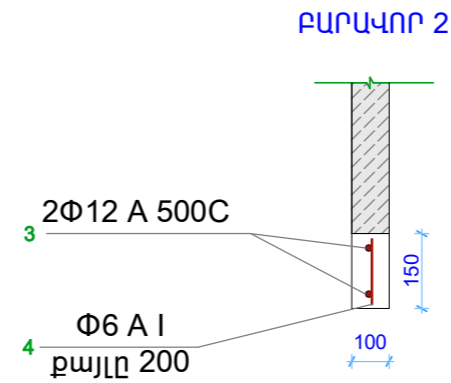


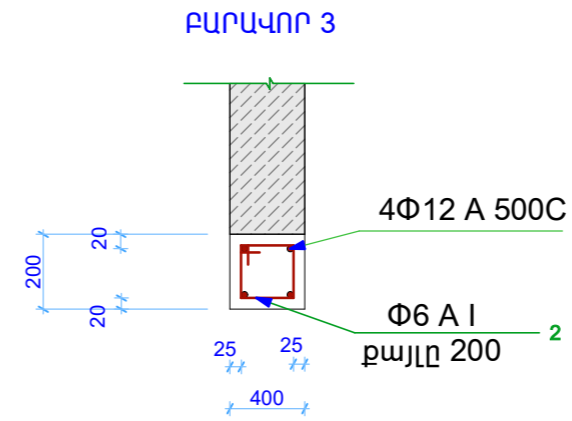
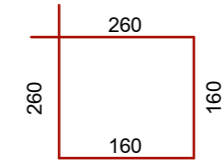
**ԲԱՐԱՎՈՐՆԵՐ Բ-1, Բ-2, Բ-3**



**Ա-Ա**



**ԱՆՈՒՐ**



**ԱՆՈՒՐ**



Դիրք	ՆՇԱՆԱԿՈՒՄԸ	Քանակ հատ	1 էլ.-ի քաշը կգ	1 հատի քաշը կգ	Ընդհ. քաշը կգ
<b>ԲԱՐԱՎՈՐ 1</b>					
1	Φ12 A 500C l=1100	4	0.977	3,9	<b>3.9</b>
2	Φ6 A <sub>C</sub> -I l=840	6	0.186	1,12	<b>1,12</b>
Բետոն B15 դասի			<b>0,044 մ<sup>3</sup></b>		
<b>ԲԱՐԱՎՈՐ 2</b>					
3	Φ12 A 500C l=1300	2	1.154	2,31	<b>4,62</b>
4	Φ6 A <sub>C</sub> -I l=120	8	0.027	0,216	<b>0.43</b>
Բետոն B15 դասի			<b>0,039 մ<sup>3</sup></b>		
<b>ԲԱՐԱՎՈՐ 3</b>					
1	Φ12 A 500C l=2200	4	1.953	7,82	<b>39,10</b>
2	Φ6 A <sub>C</sub> -I l=1220	11	0.271	2,98	<b>14.9</b>
Բետոն B15 դասի			<b>0,88 մ<sup>3</sup></b>		
<b>ԸՆԴԱՄԵՆԸ</b>					
Φ12 A 500C			<b>47.62 կգ</b>		
Φ6 A <sub>C</sub> -I			<b>16.45 կգ</b>		
Բետոն B15 դասի			<b>0,963 մ<sup>3</sup></b>		

ՊՐՈԿՐԱՏՈՒՄ ԱՐԱՐԱՏԻ ՄԱՐԶՊԵՏԱՐԱՆ			ԱՐԱՐԱՏԻ ՄԱՐԶԻ ԳԵՏԱԶԱՏ ՀԱՄԱՅՆՔԻ ՄԱՆԿԱՊԱՐՏԵԶԻ ՎԵՐԱՆՈՐՈՂՈՒՄ			ԵՐԵՎԱՆ 2015թ.		
ՆԳՑ	Լ.Զգմեջյան	<i>[Signature]</i>	ՓՈՒԼ	ԹԵՐԹ	ԹԵՐԹԵՐ	ՍՍ	Կ-18	19
ՆԱԽԱԳԾԵՑ	Ա.Սամսոնյան	<i>[Signature]</i>	ԿՈՆՍՏՐՈՒԿՏՐՈՒԿԱՆ ՄԱՍ			ԱՆ	Կ-18	19
			ԲԱՐԱՎՈՐ, ՄԱՍՆԱԳԻՐ					